

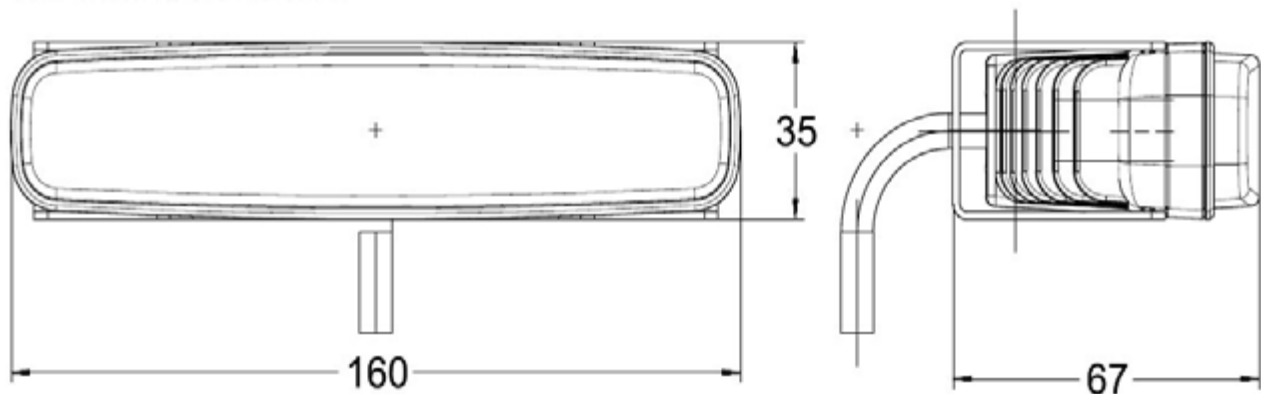
## Especificaciones y Características Técnicas LX505:

El LX505 es un faro universal led que pertenece a la familia de los LX501 (largo alcance) y LX502 (posición) pero que tiene las propiedades de ser un faro de trabajo diseñado específicamente para maquinaria agrícola e industrial, con una iluminación de tipo inundante y de media distancia; su lente genera una dispersión de la luz con una pequeña concentración en la mitad de la proyección (ver Isolux).

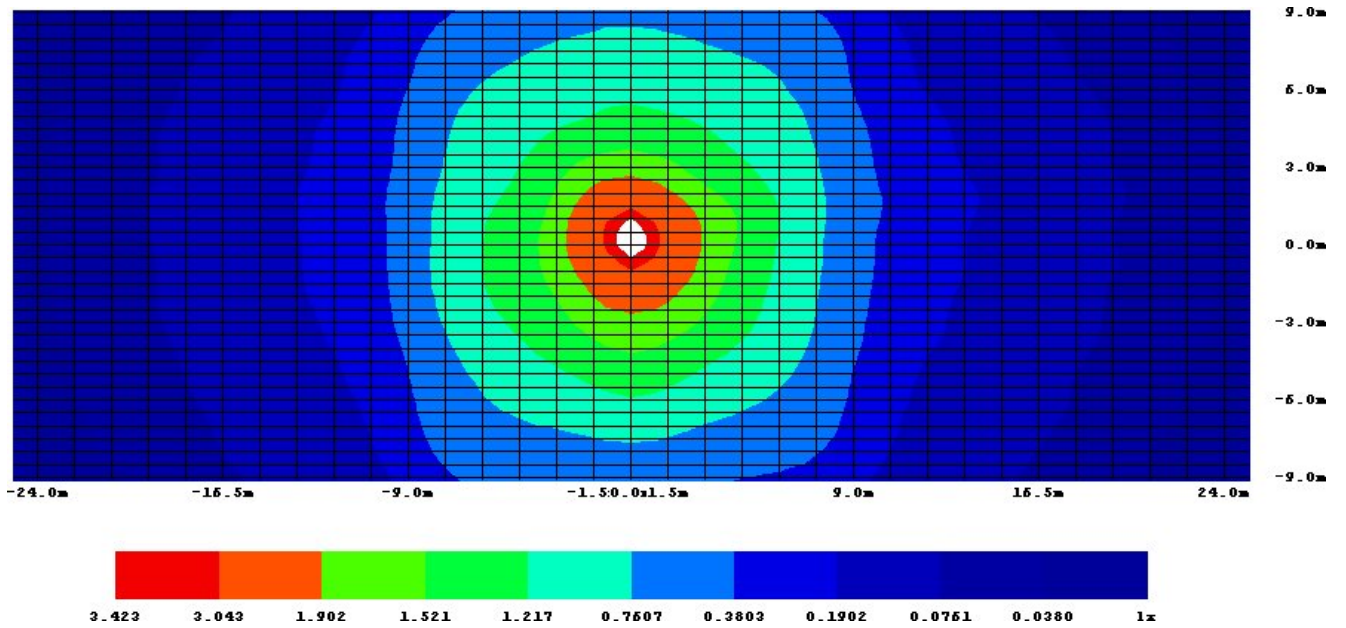
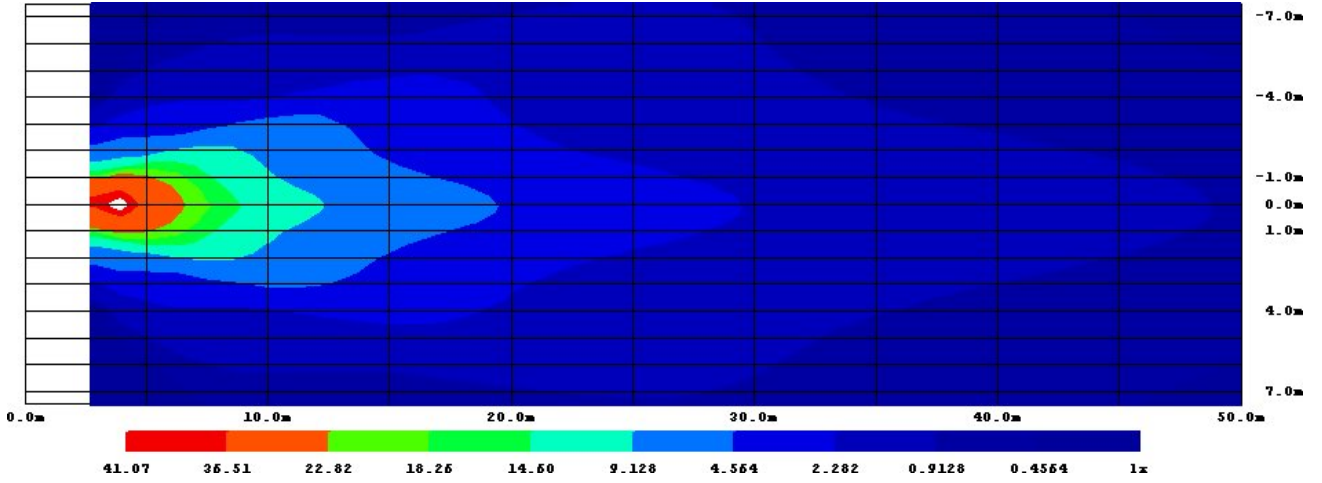
### LX505:

Dimensiones (mm) / Dimensions (mm)	160 X 35 X 67 mm
Voltaje / Voltage	12V – 24V
Cantidad Led / Leds amount	6 OSRAM LED
Potencia / Power	10W
Temperatura Color / Color Temperature	6500K
Carcasa / Housing	Aluminio Inyectado / Injected Aluminum
Lente / Lens	>PC<
Soporte / Mounting Bracket	Acero estampado / Stamped Steel
Grado IP / IP Rate	IP65
Inversión Polaridad / Reverse Polarity	Protegido / Protected
Sobrevoltaje / Overvoltage	Protegido / Protected
Peso del Faro / Headlight Weight	245Grs.
Peso con Soporte / Weight with Mounting Bracket	400Grs.

DIMENSIONES EN MILIMETROS.

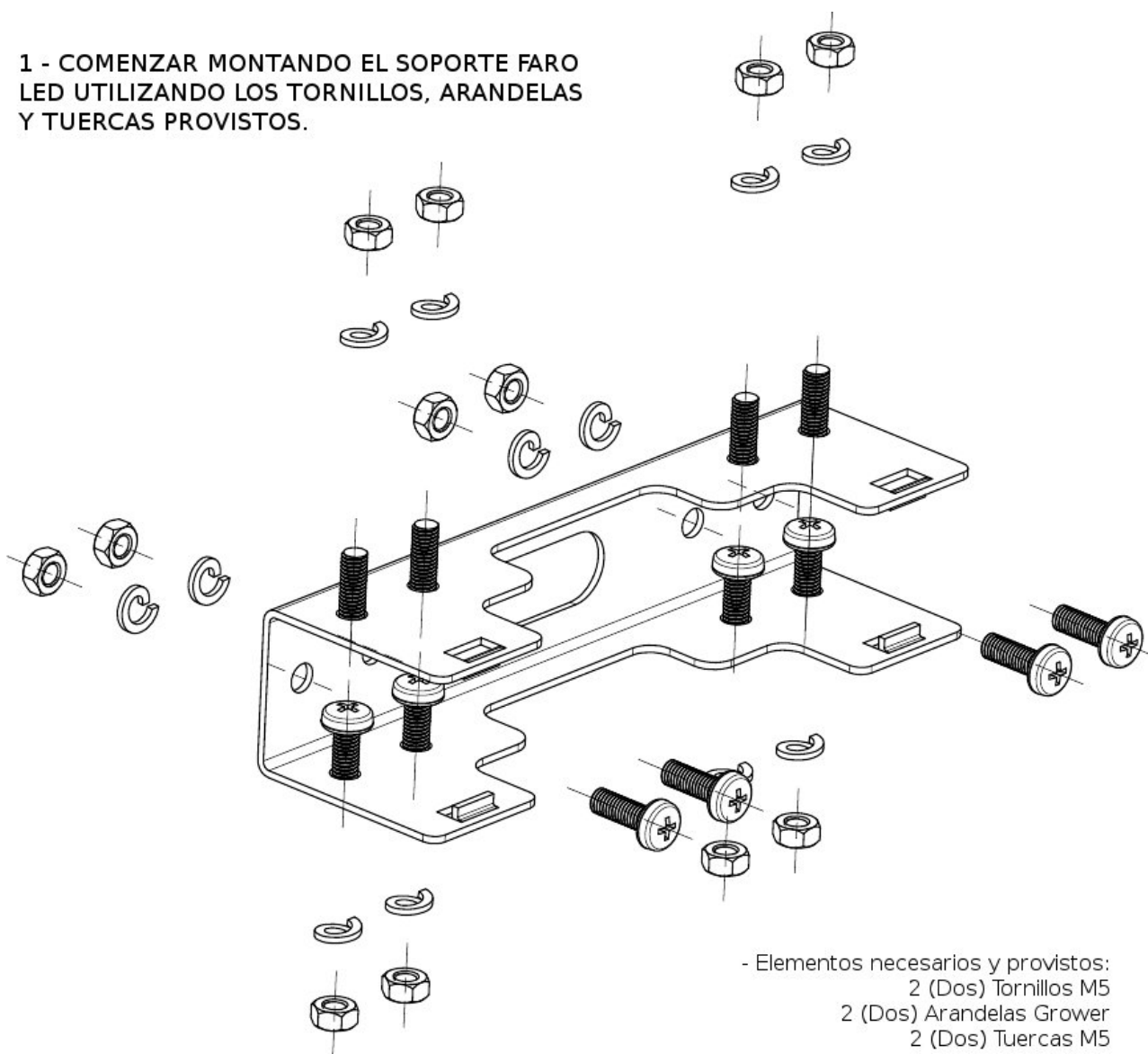


**ISOLUX:**



## Instrucciones de Montaje LX501 y LX502:

1 - COMENZAR MONTANDO EL SOPORTE FARO LED UTILIZANDO LOS TORNILLOS, ARANDELAS Y TUERCAS PROVISTOS.



- Elementos necesarios y provistos:
  - 2 (Dos) Tornillos M5
  - 2 (Dos) Arandelas Grower
  - 2 (Dos) Tuercas M5

**2 - COLOCAR EL FARO**  
(Como indica la imagen)

