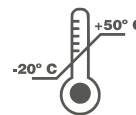




## LUMINARIA HORTICOLA HT - 5004X2

### CARACTERISTICAS

- 128 LED
- Modelo multidireccional
- Potencia 244 - 248 W Según el tipo de iluminación
- Chip 3.5 x 3.5 fabricados según requerimiento Vic Horticultura cumpliendo las directivas RoHS
- Drive PHILIPS Xitanium
- Gran poder lumínico
- Cultivo en contenedores, viveros
- Indoors



### TIPOS DE ILUMINACIÓN

#### Etapa Vegetativa **PV**

|                  |                        |
|------------------|------------------------|
| PF [360 - 780]   | 564 $\mu\text{mol/s}$  |
| PFE [360 - 780]  | 2,28 $\mu\text{mol/J}$ |
| PPF [400 - 700]  | 504 $\mu\text{mol/s}$  |
| PPFE [400 - 700] | 2.04 $\mu\text{mol/J}$ |
| Consumo          | 248 W                  |

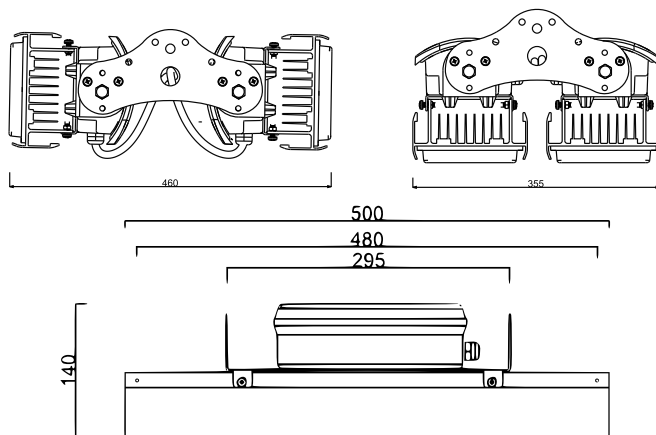
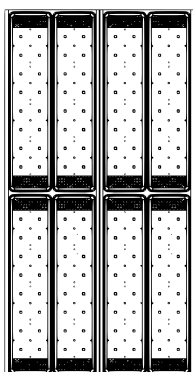
#### Etapa Floración **PF**

|                  |                        |
|------------------|------------------------|
| PF [360 - 780]   | 532 $\mu\text{mol/s}$  |
| PFE [360 - 780]  | 2,15 $\mu\text{mol/J}$ |
| PPF [400 - 700]  | 592 $\mu\text{mol/s}$  |
| PPFE [400 - 700] | 1.91 $\mu\text{mol/J}$ |
| Consumo          | 248 W                  |

#### Amplio Espectro **AE**

|                  |                        |
|------------------|------------------------|
| PF [360 - 780]   | 548 $\mu\text{mol/s}$  |
| PFE [360 - 780]  | 2,25 $\mu\text{mol/J}$ |
| PPF [400 - 700]  | 496 $\mu\text{mol/s}$  |
| PPFE [400 - 700] | 1.99 $\mu\text{mol/J}$ |
| Consumo          | 244 W                  |

### DIMENSIONES



### CUADRICULA

[VALORES HT-5004X2 AE]

ALTURA LUMINARIA 500 mm

|     |     |     |     |     |
|-----|-----|-----|-----|-----|
| 199 | 307 | 351 | 282 | 196 |
| 335 | 437 | 523 | 414 | 274 |
| 392 | 503 | 630 | 320 | 272 |
| 416 | 488 | 536 | 252 | 252 |
| 226 | 293 | 329 | 255 | 174 |

CUADRICULA DE MEDICION 1 m2  
PPFD [ UNIDADES EN  $\mu\text{mol m}^{-2} \text{s}^{-1}$  ]